



PRODUCTOMSCHRIJVING

De GEP WW dompelpompen zijn geschikt voor het verpompen van vervuild water en drainage water tot een temperatuur van 35 graden. De droge motor wordt gekoeld door het verpompte water en heeft een ingebouwde condensator.

De motor is voorzien van thermische beveiliging. De waterdichte motor is beschermd door een meervoudig afdichtingsysteem met oliekamer. De WW dompelpompen zijn voorzien van een Vortex waaijer.

De maximale inbouw diepte is 5 meter. De pompen zijn geschikt voor het verpompen van water met vuildeeltjes kleiner dan 35 mm. De WW dompelpompen worden geleverd met 10 meter stoom kabel een ingebouwde droog-loop vlotter.

TOEPASSINGSGBIED

De WW dompelpompen zijn bruikbaar voor het leegpompen van septic tanks, volgelopen kelders of voor het verpompen van effluent ofwel gezuiverd afvalwater tot een grootte van 35 mm. In te bouwen in PE pomp-schachten of betonnen pompputten.

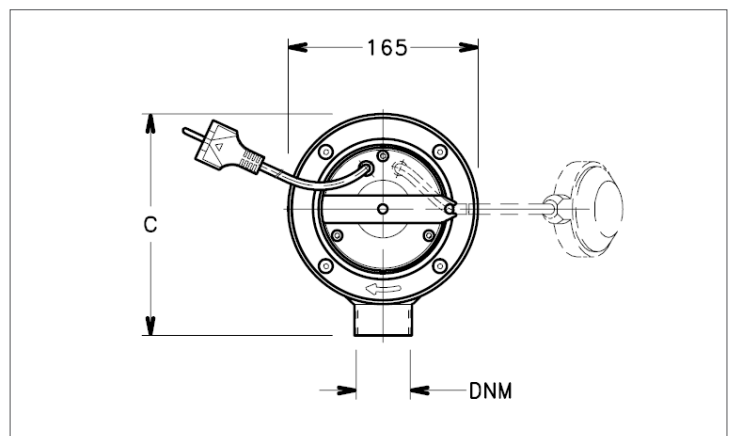
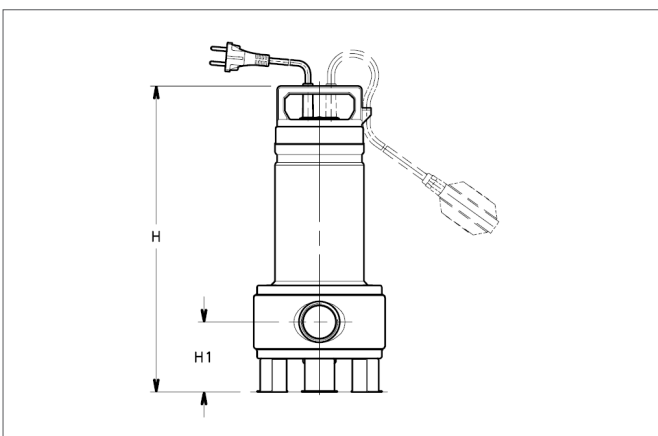
TECHNISCHE GEGEVENS

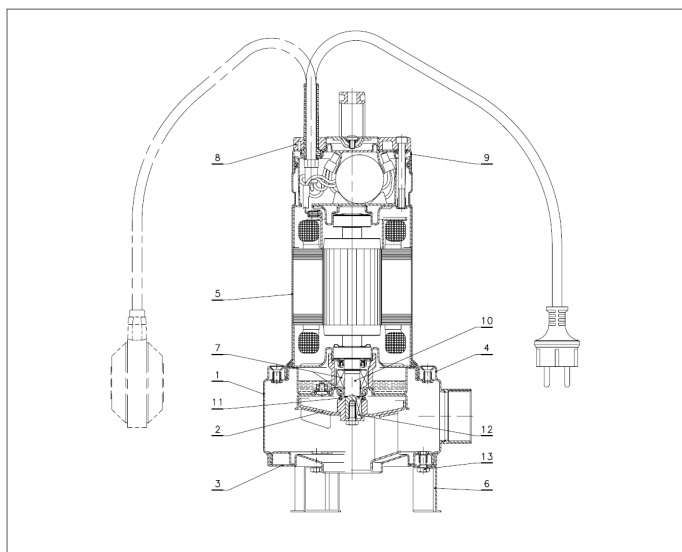
Type	WW 250	WW 400	WW 450
H in mm:	391	468	368
H1 in mm:	88	111.5	111.5
C in mm:	193	198	198
Gewicht in kg:	10.2	13.6	15.3

TECHNISCHE SPECIFICATIES

Type	WW 250	WW 400	WW 450
Max. capaciteit in l/min:	250	400	450
Max. opvoerhoogte in m:	9,1	7,7	9,1
Spanning in V (50 Hz):	230	230	230
Stroom in A:	4,03	5,88	6,11
Vermogen in Kw:	0,83	1,15	1,36
Condensator in µF:	16	22	30
Aansluitdiameter DNM:	1 1/2" bi	2" bi	2" bi
Electro kabel pomp:	3 aderig 1,00 mm ² H07Rn-F	3 aderig 1,00 mm ² H07Rn-F	3 aderig 1,50 mm ² H07Rn-F

TECHNISCHE SCHEMA'S





MATERIAAL

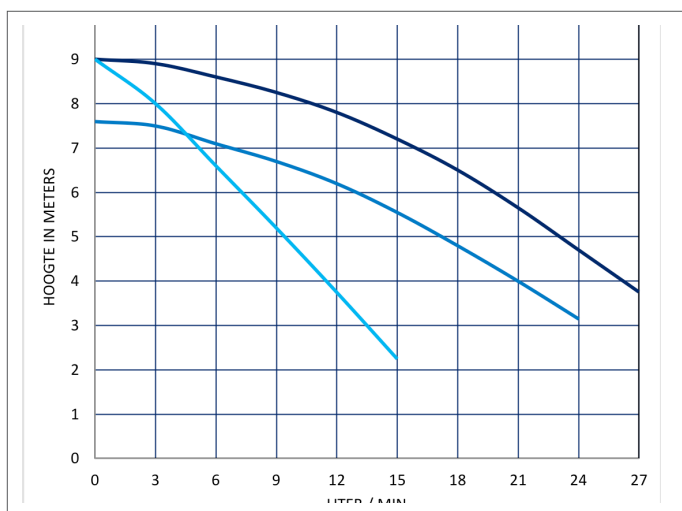
NAAM:

1. Pomphuis
2. Waaier
3. Aanzuigvoet
4. Aansluitring
5. Motor behuizing
6. Voetsteun
7. Mechanical seal
8. Handvat
9. Bovendeel behuizing
10. As einde
11. Afdichtingen
12. Bogring/ vergreiding
13. Montage materialen

MATERIAAL

- INOX/RVS AISI 304
- INOX/RVS AISI 304
- INOX/RVS AISI 304
- INOX/RVS AISI 304
- INOX/RVS AISI 304
- INOX/RVS AISI 416
- Silicon carbide/NBR (standaard versie)
- PA 66 + 30% CF
- INOX/RVS AISI 304
- INOX/RVS AISI 304
- NBR (standaard versie)
- INOX/RVS AISI 316
- INOX/RVS AISI 304

POMPKARAKTERISTIEK



OPTIES

GEP Alarm melder

De GEP Alarm melder is een meet- en bewakingsmelder voor bewaking van een pompsysteem. Op eenvoudige wijze kan de melder op het potentiale uitgang van de pompbesturing aangesloten worden of aangestuurd worden door een vlotter schakelaar.

GEP GSM SMS Alarm melder

De GEP GSM SMS Alarm melder alarmeert (maximaal) vijf nummers met een SMS en/of oproep via de ingebouwde GSM module. Een 'bevestiging' door de ontvanger zorgt ervoor dat de overige contact-persoon niet meer gebeld worden. De GEP GSM SMS Alarm melder werkt langer dan een jaar op een set batterijen

LEVEROMVANG

Product bestaat uit: WW Dompelpomp, vlotterschakelaar en 10 meter elektro kabel (H07Rn-F)

BESTELGEGEVENS

Art nr	NAAM	PG
407321	GEP dompelpomp WW 250 Vortex	3
407322	GEP dompelpomp WW 400 Vortex	3
407323	GEP dompelpomp WW 450 Vortex	3
402140	GEP visueel + akoestisch alarm inclusief hoogwater vlotter	4
402132	GEP GSM SMS Alarm melder	4